

Belegung der PluX Schnittstelle:

In diesem Fahrzeug werden alle Lichtfunktionen über zusätzliche Licht Controller realisiert. Diese werden vom Lokdecoder über SUSI angesteuert.

Hinweis:

Einige PIKO Modelle können mit einem Pufferkondensator auf der Lokplatte ausgerüstet werden. Die Kapazität des Kondensators richtet sich nach den jeweiligen Vorgaben des verwendeten Decoders. Wenden Sie sich deshalb bitte bei Anfragen zu möglichen Pufferkondensatoren an den jeweiligen Decoderhersteller.

Some PIKO models are equipped with a buffer condenser on the circuit board. The capacity of the condenser depends on the respective requirements of the applied decoder. For requests about suitable buffer condensers please contact the respective decoder manufacturer.

Certains modèles PIKO peuvent être équipés d'un condensateur de protection sur la platine de la locomotive. La capacité du condensateur varie alors selon les préconisations du fabricant du décodeur utilisé. En cas de questions concernant ce condensateur de protection veuillez- vous adresser au fabricant du décodeur utilisé.

Niektóre modele PIKO mogą być wyposażone w kondensator na płycie drukowanej. Pojemność kondensatora jest uzależniona od wymogów zastosowanego dekodera. W związku z tym pytania możliwe do zastosowania kondensatory prosimy kierować do poszczególnych producentów dekoderek.

Notizen:

BEDIENUNGSANLEITUNG ELEKTROTRIEBZUG EN57 PKP

Instructions for use · Instrukcja obsługi · Manuel d'utilisation



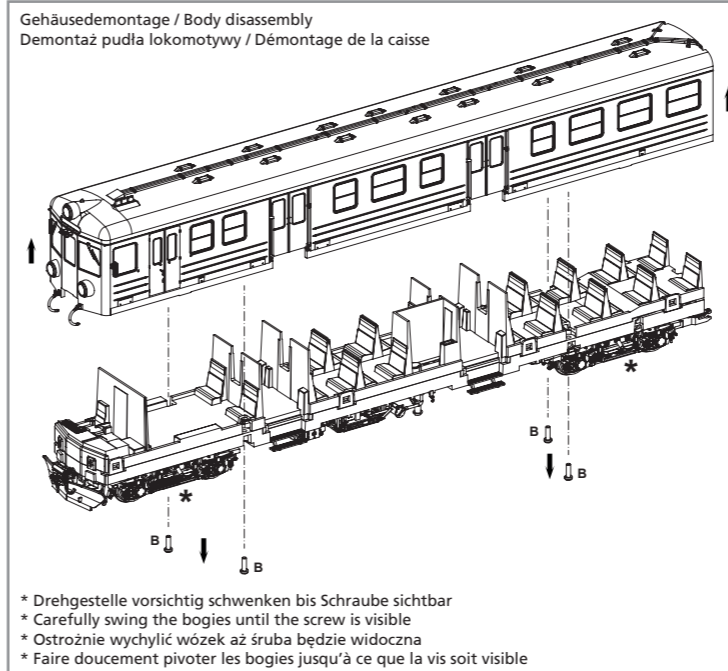
PluX22

0-12 V ---

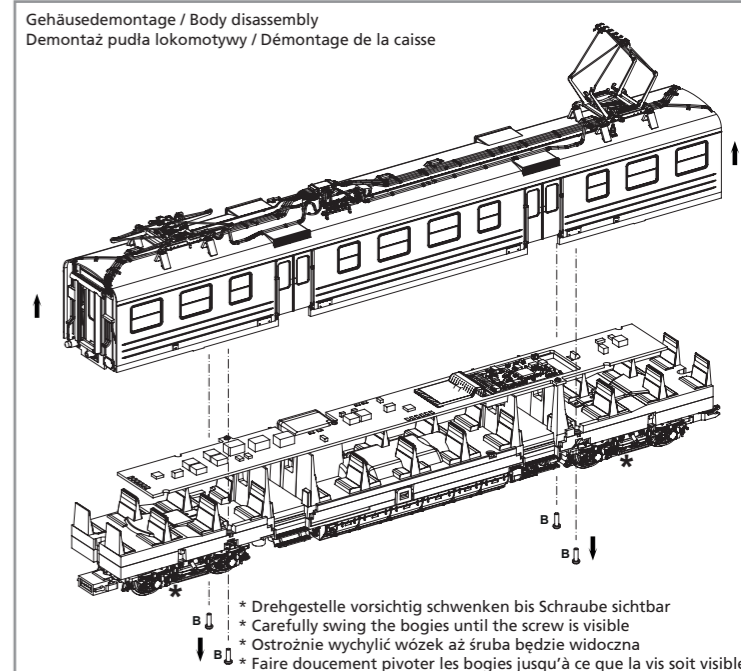
0-16 V ~

Wichtige Informationen sind in der Verpackung und in der Anleitung enthalten. Bitte bewahren Sie diese auf.

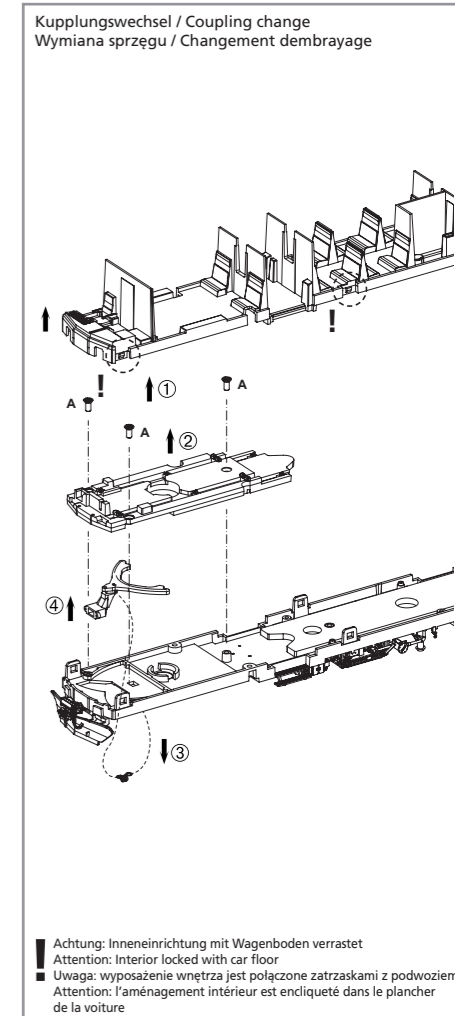
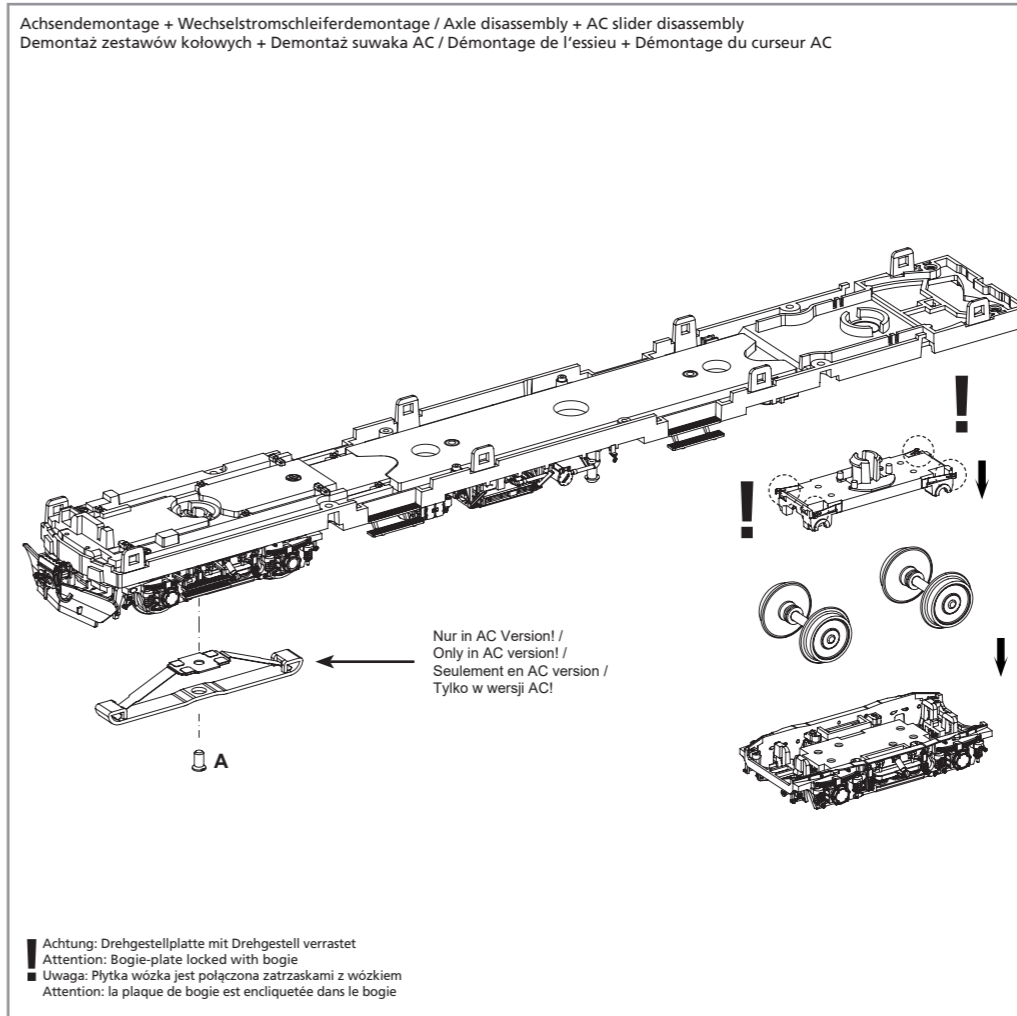
Endwagen 1-2 / top car 1-2 / Wózek końcowy 1-2 / Voiture pilote 1-2



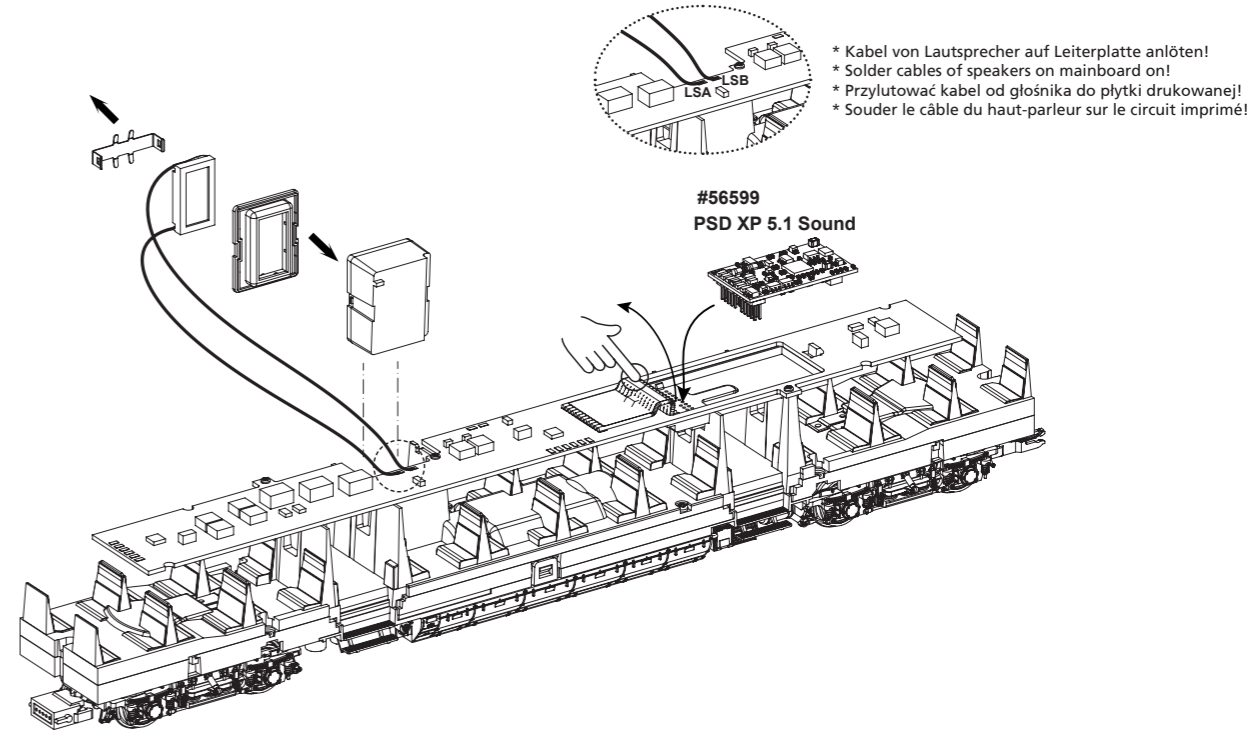
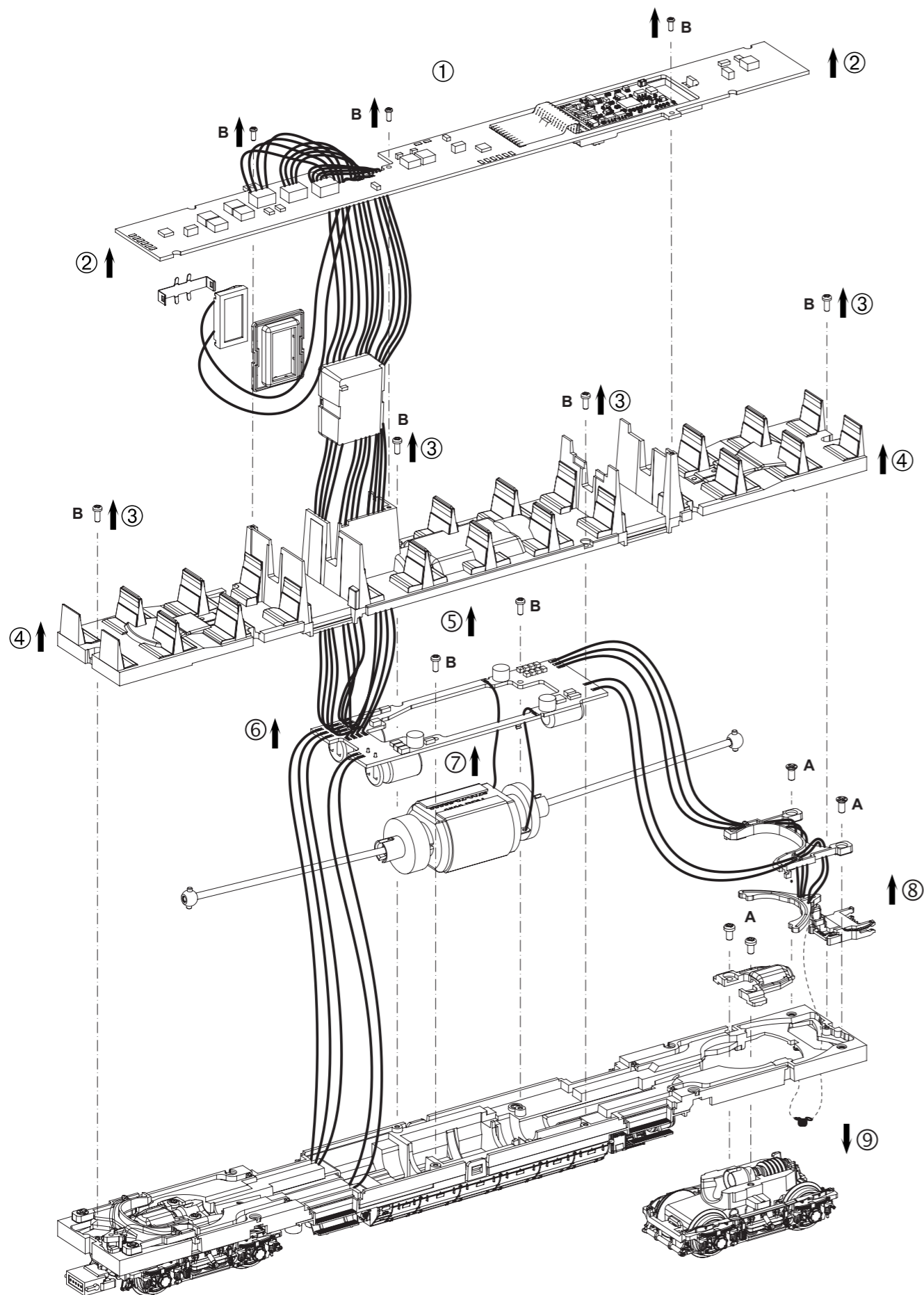
Mittelwagen / Coach / Środkowy wózek / Voiture voyageurs



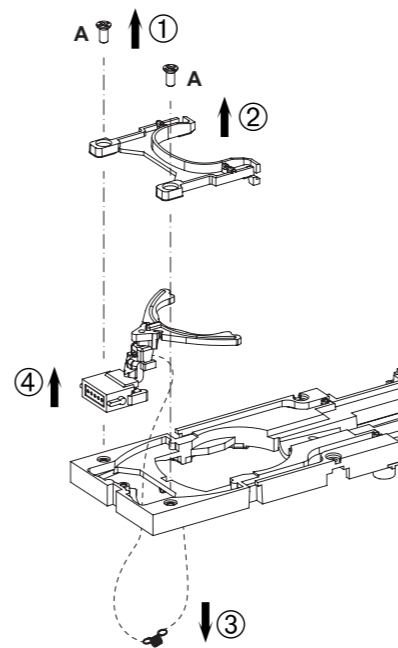
Endwagen 1-2 / top car 1-2 / Wózek końcowy 1-2 / Voiture pilote 1-2



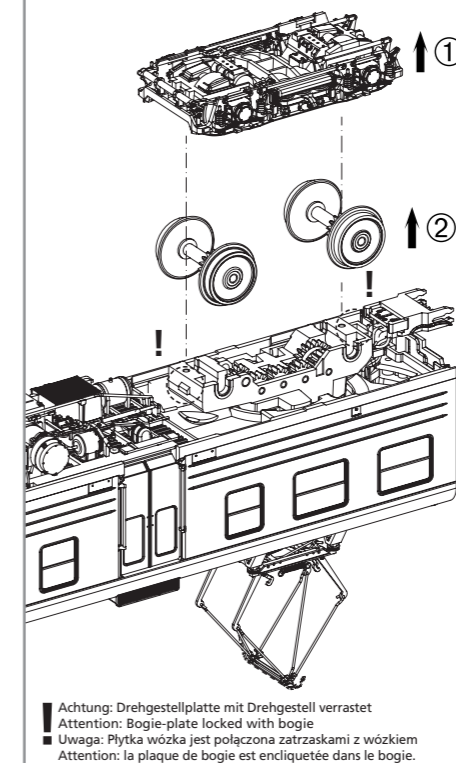
Leiterplatte und Motor ausbauen / Remove circuit board and motor
 Démonter le circuit imprimé et le moteur / Zdjąć płytkę drukowaną i silnik



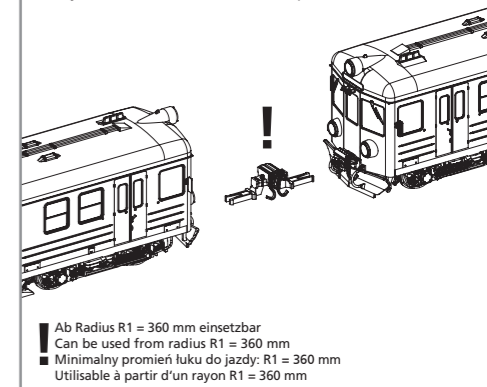
Kupplungswechsel / Kupplungsdeichseldemontage
 Coupling change / Coupling drawbar disassembly
 Wymiana sprzęgu / demontaż dyszla sprzęgu:
 Changement dembrayage / Démontage du timon d'embrayage



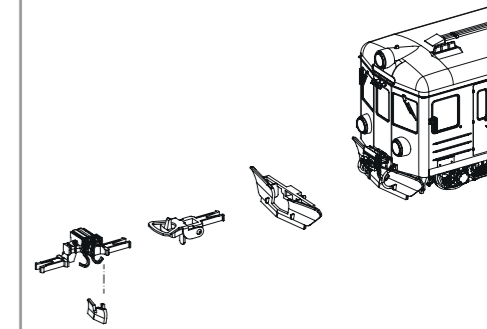
Achsendemontage / Axle disassembly
 Demontaż zestawów kołowych / Démontage de l'essieu



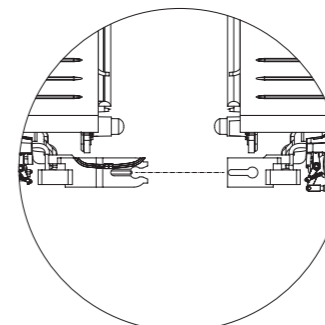
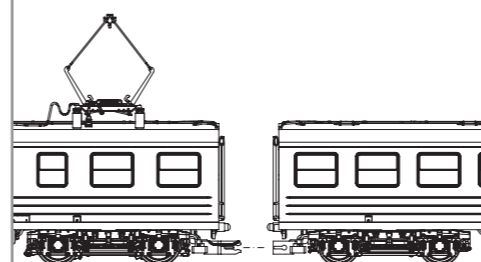
Mehrfachtraktion / Multiple traction
 Trakcja wielokrotna / Traction multiple



Zurüüsteile / Spare parts
 Akcesoria / Accessori



Zug kuppeln / Coupling train
 Sprzęganie pociągu / Atteler le train



zu verwendende Schraubendreherarten /
 Types of screwdrivers to use /
 Rodzaje śrubokrętów do wykorzystania /
 Types de tournevis à utiliser

A = PH0
B = PH00
C = PH000